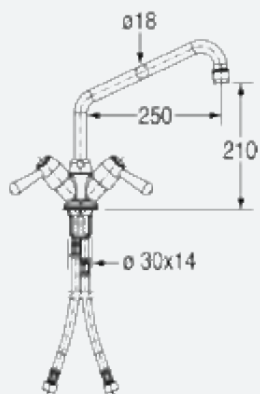




3759170

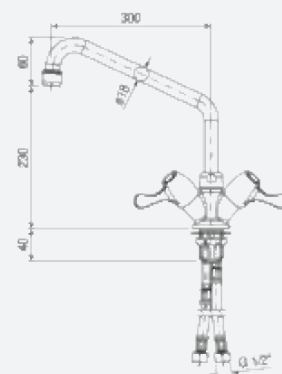


3359413



#### ROBINET MELANGEUR MONOTROU 1/4" DE TOUR

- têtes en céramique 1/2"
- manettes 1/4" de tour moulées dans la masse
- col de cygne  $\varnothing 18 \times 250$  mm
- hauteur col de cygne 210 mm
- raccords  $\varnothing 1/2"$ F
- débit 17 L/min à 3 bar
- perçage  $\varnothing 30$  mm



#### ROBINET MELANGEUR MONOTROU 1/4" DE TOUR

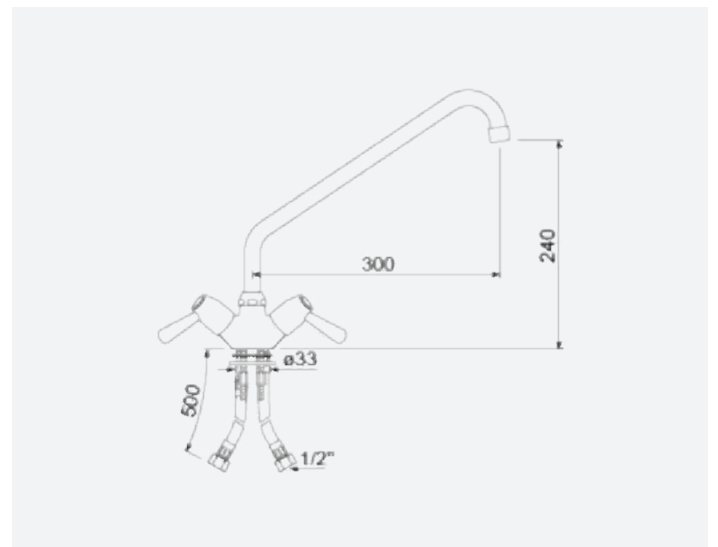
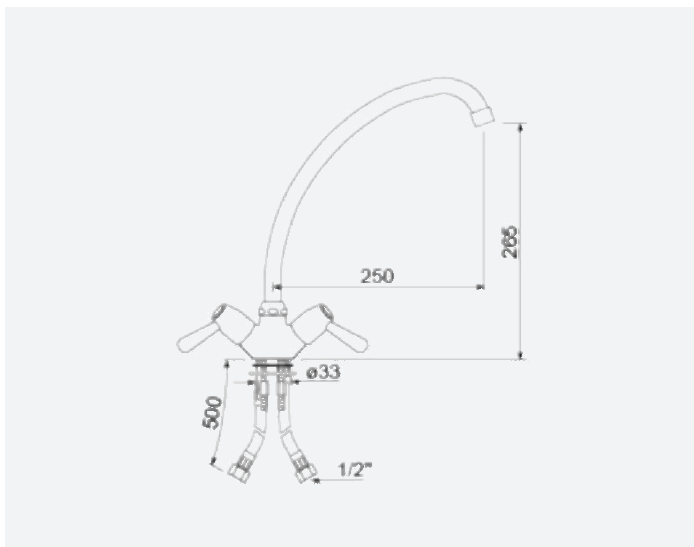
- têtes en céramique 1/2"
- manettes 1/4" de tour moulées dans la masse
- col de cygne  $\varnothing 18 \times 300$  mm
- hauteur col de cygne 230 mm
- raccords  $\varnothing 1/2"$ F
- débit 17 L/min à 3 bar
- perçage  $\varnothing 30$  mm



5115258



5115261



#### ROBINET MELANGEUR MONOTROU CLASSIC

- têtes à disques céramiques 1/2" 90°
- manettes 1/4" de tour
- col de cygne  $\varnothing$  18x250 mm
- hauteur col de cygne 265 mm
- débit 12 L/min
- perçage  $\varnothing$  33 mm

#### ROBINET MELANGEUR MONOTROU CLASSIC

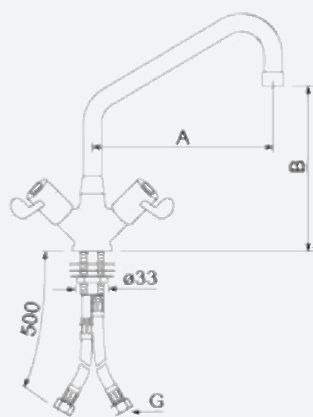
- têtes à disques céramiques 1/2" 90°
- manettes 1/4" de tour
- col de cygne longueur 300 mm
- hauteur col de cygne 240 mm
- débit 12 L/min
- perçage  $\varnothing$  33 mm



5115265

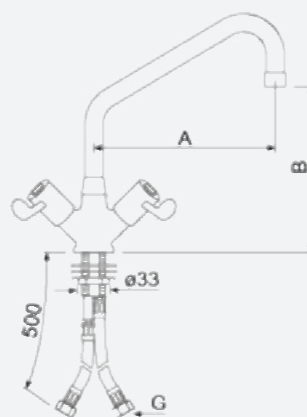


7125233



#### ROBINET MELANGEUR MONOTROU PREMIUM PLUS

- têtes à disques céramiques 1/2" 90°
- manettes 1/4" de tour ergonomiques et renforcées
- col de cygne longueur 200 mm
- hauteur col de cygne 190 mm
- débit 33 L/min
- perçage ø 33 mm

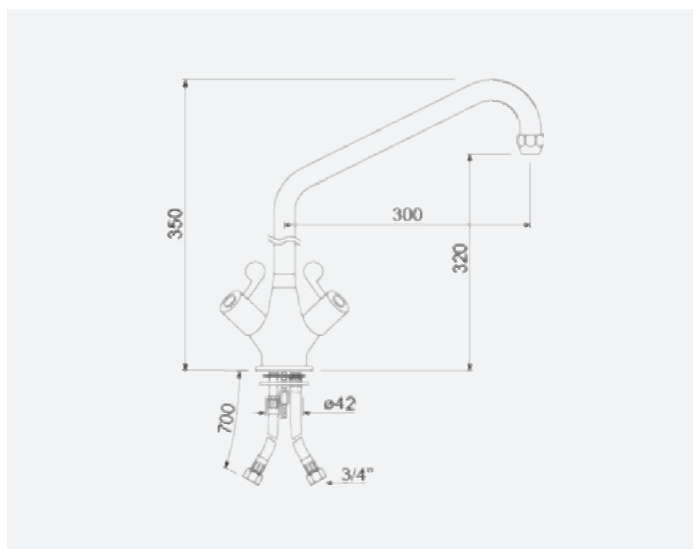


#### MELANGEUR MONOTROU PREMIUM PLUS

- têtes à disques céramiques 1/2" 90°
- manettes 1/4" de tour ergonomiques et renforcées
- col de cygne longueur 250 mm
- hauteur col de cygne 290 mm
- débit 33 L/min
- perçage ø 33 mm



VERSION  
GRAND  
DEBIT



#### ROBINET MELANGEUR MONOTROU PREMIUM PLUS

- têtes à disques céramiques 1/2" 90°
- manettes 1/4" de tour ergonomiques et renforcées
- col de cygne longueur 300 mm
- hauteur col de cygne 320 mm
- débit 92 L/min
- perçage  $\varnothing$  42 mm